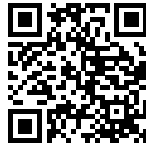


## Évier S1000

Cuve à droite

Eviers

Code: 1179 061



### CARACTÉRISTIQUES

#### ACCROCHES COULISSANTS

Système exclusif d'installation Foster qui permet aux crochets de fixation de glisser sur tout le périmètre de l'évier. Il permet une installation facile en pouvant positionner les crochets aux endroits les plus accessibles.

#### PLUS DE VALEUR

Foster utilise un acier plus épais que les épaisseurs moyennes utilisées par les autres fabricants. C'est ainsi que, grâce aussi à sa longue expérience, Foster sait comment fabriquer des éviers de qualité supérieure et avec une meilleure résistance au vieillissement.

#### VIDANGE 3,5" BASKET

La vidange est équipé d'une grande bonde de 3,5", avec un bouchon à panier pratique qui empêche les parties solides de s'écouler dans le drain.

### DÉTAILS

Bord d'installation

Standard (bord de 8 mm)

Finition

Brossée Foster

Matériau

Acier inoxydable AISI 304

Textures

Brossée Foster

Base 45 cm

---

Dimensions 790 x 500 mm

---

Équipement standard Crochets de fixation, joint, vidange, trop-plein et siphon, Emballage en boîte

---

Trous mitigeur 1 trou en standard

---

Trou d'encastrement 770x480 mm

---

Égouttoir Oui

---

Largeur 79 cm

---

Mesure cuve 340x400mm

---

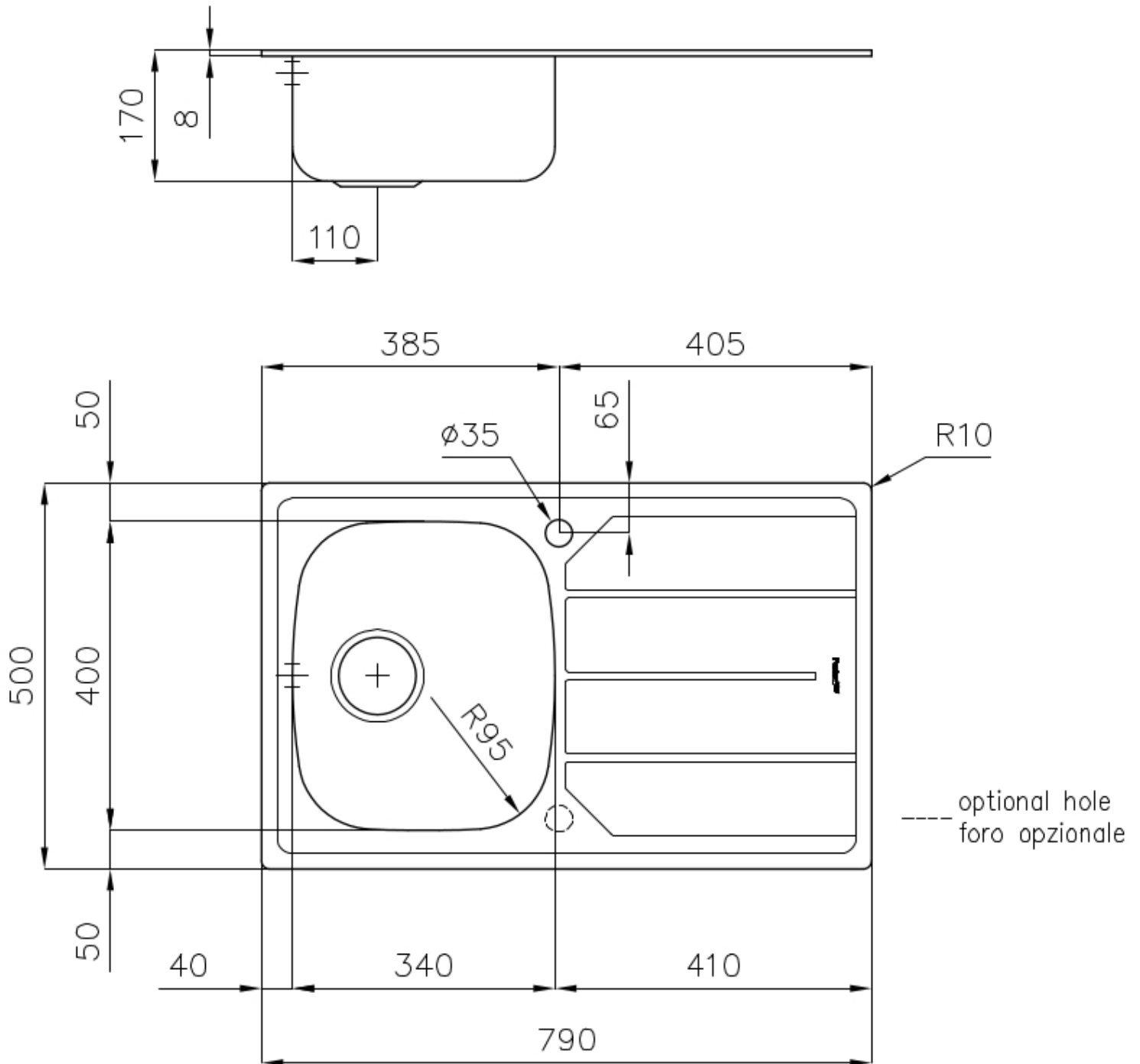
Numéro cuves 1 cuve

---

Vidange Vidange de 3,5

---

## DESSINS TECHNIQUES



## ACCESSOIRES OPTIONNELS



**Planche de découpe en HDPE**  
8657 001



**Planche de découpe en verre**  
8633 300

## LES APPARIEMENTS RECOMMANDÉS



**Mitigeur S1000 - RO**  
8443 002